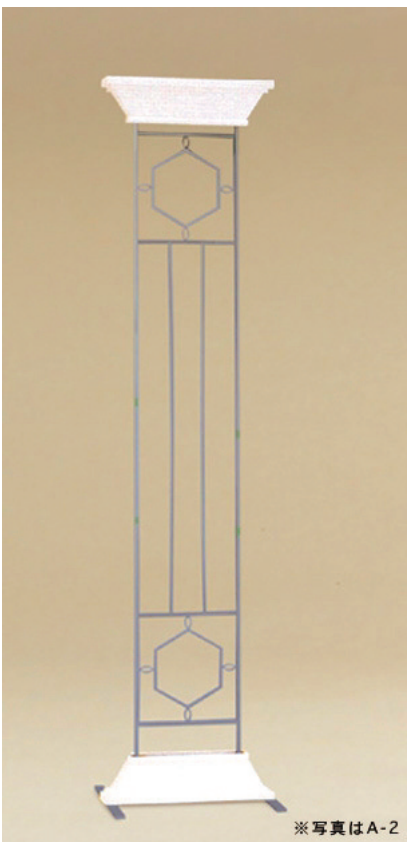




婚礼高砂での展開例



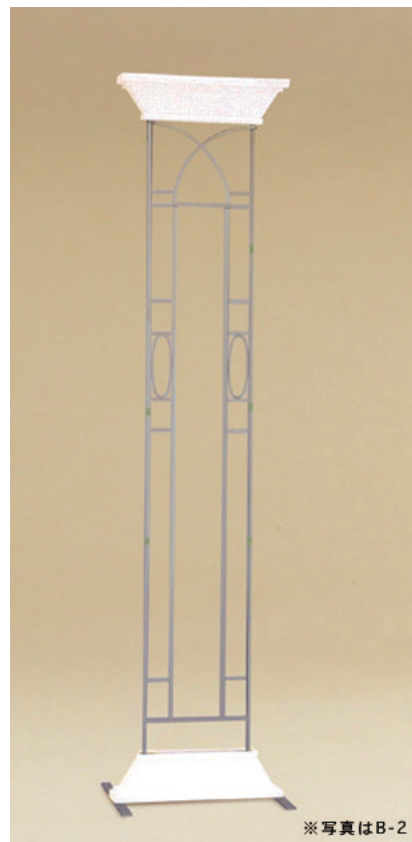
※写真はA-2

TD-0415-A-1A-2

フラットピラー

A-1 H2,100 W:560 D:450

A-2 H2,400 W:560 D:450



※写真はB-2

TD-0415-B-1B-2

フラットピラー

B-1 H2,100 W:560 D:450

B-2 H2,400 W:560 D:450



TD-0415-C-1 フラットピラー
H:2,300 W:2,200 D:450



TD-0415-C-2 フラットピラー
H:2,630 W:2,260 D:450



TD-0415-C-3 フラットピラー
H:2,680 W:2,860 D:450



TD-0415-D-1 フラットピラー
H:2,300 W:2,200 D:450



TD-0415-D-2 フラットピラー
H:2,700 W:2,260 D:450



TD-0415-D-3 フラットピラー
H:2,700 W:2,860 D:450



TD-0415-C-4 フラットピラー

H:2,680 W:5,000 D:450



TD-0415-D-4 フラットピラー

H:2,700 W:5,000 D:450



TD-0415-E-1 フラットピラー
H:2,230 W:2,260 D:450



TD-0415-E-2 フラットピラー
H:2,630 W:2,260 D:450



TD-0415-E-3 フラットピラー
H:2,680 W:2,860 D:450



TD-0415-F-1 フラットピラー
H:2,300 W:2,260 D:450



TD-0415-F-2 フラットピラー
H:2,700 W:2,260 D:450



TD-0415-F-3 フラットピラー
H:2,800 W:2,860 D:450



TD-0415-E-4 フラットピラー

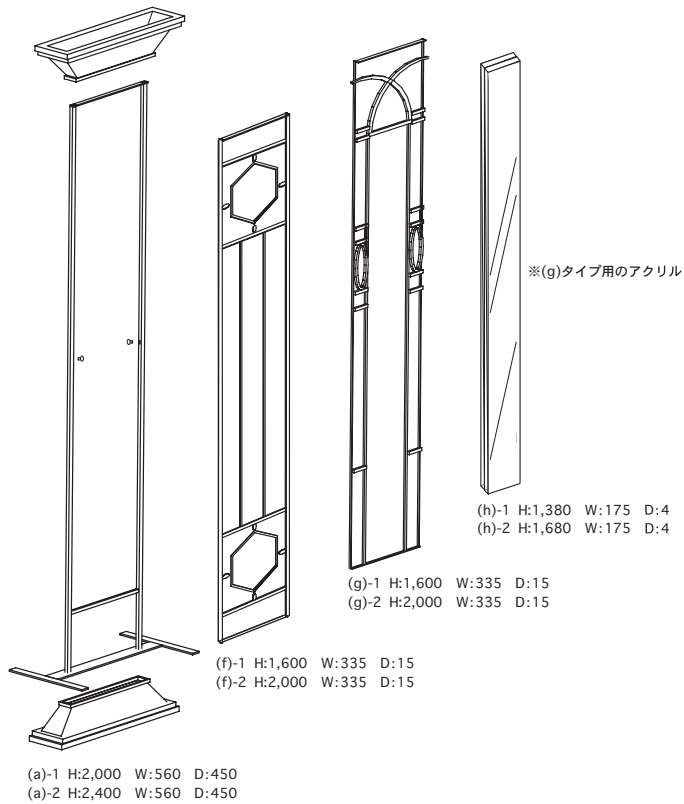
H:2,680 W:5,000 D:450



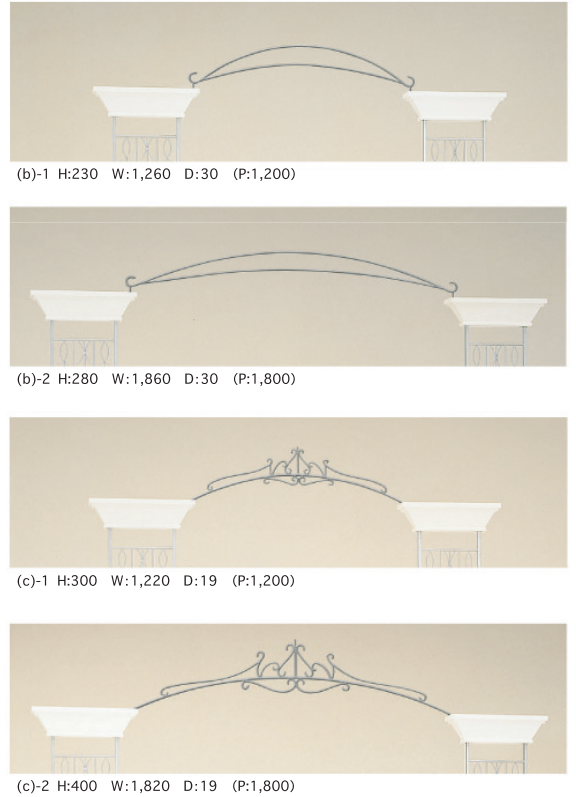
TD-0415-F-4 フラットピラー

H:2,800 W:5,000 D:450

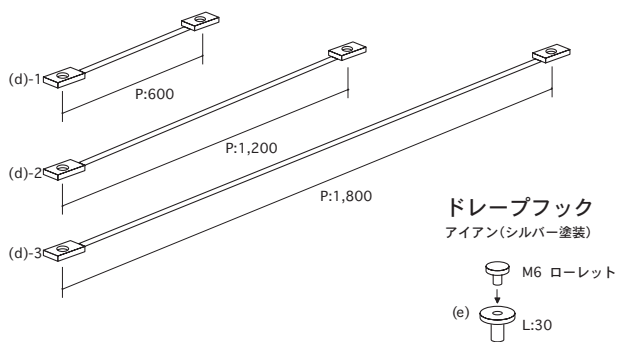
本体 FRP、アイアン(シルバー塗装)



アーチ アイアン(シルバー塗装)



ドレープバー アイアン(シルバー塗装)



ドレープバー取付図

